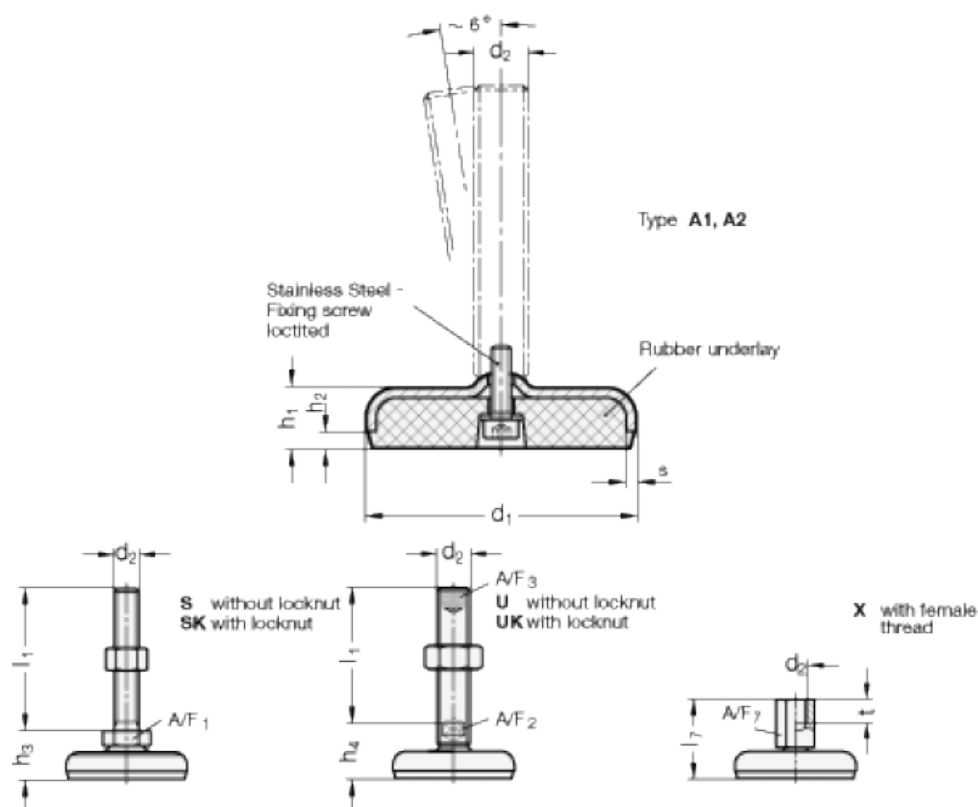


Varenummer: 203050M863A1SK
 Beskrivelse: E+G Justerfod
 GN 30-50-M8-63-A1-SK
 Note: SK Med mørtik, udvendig sekskant i bunden

Mål



A/F1 = 17
 d1 = 50
 d2 = M8
 h1 = 14.5
 h2 = 3.5
 h3 = 23
 l1 = 63
 s = 3